

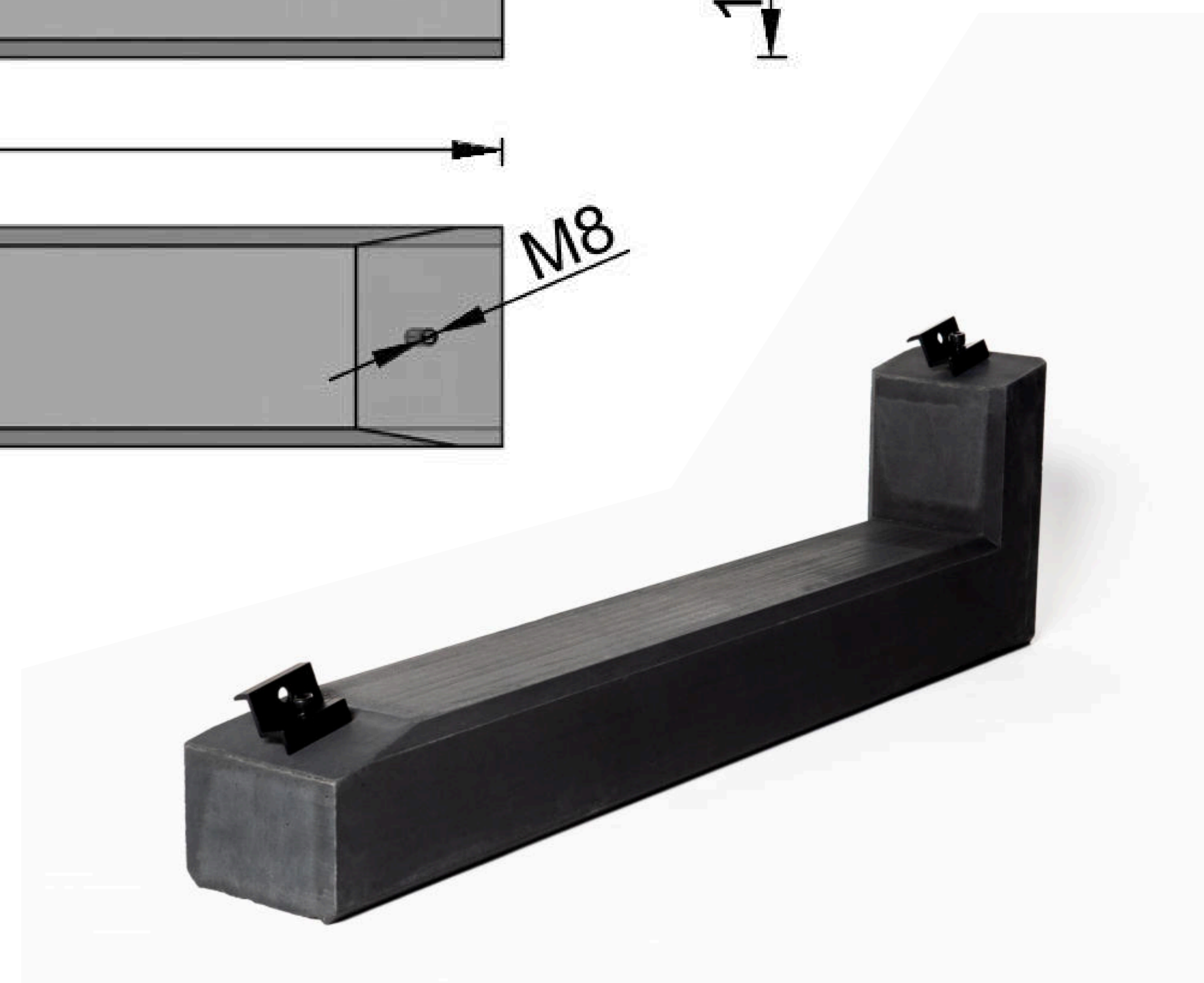
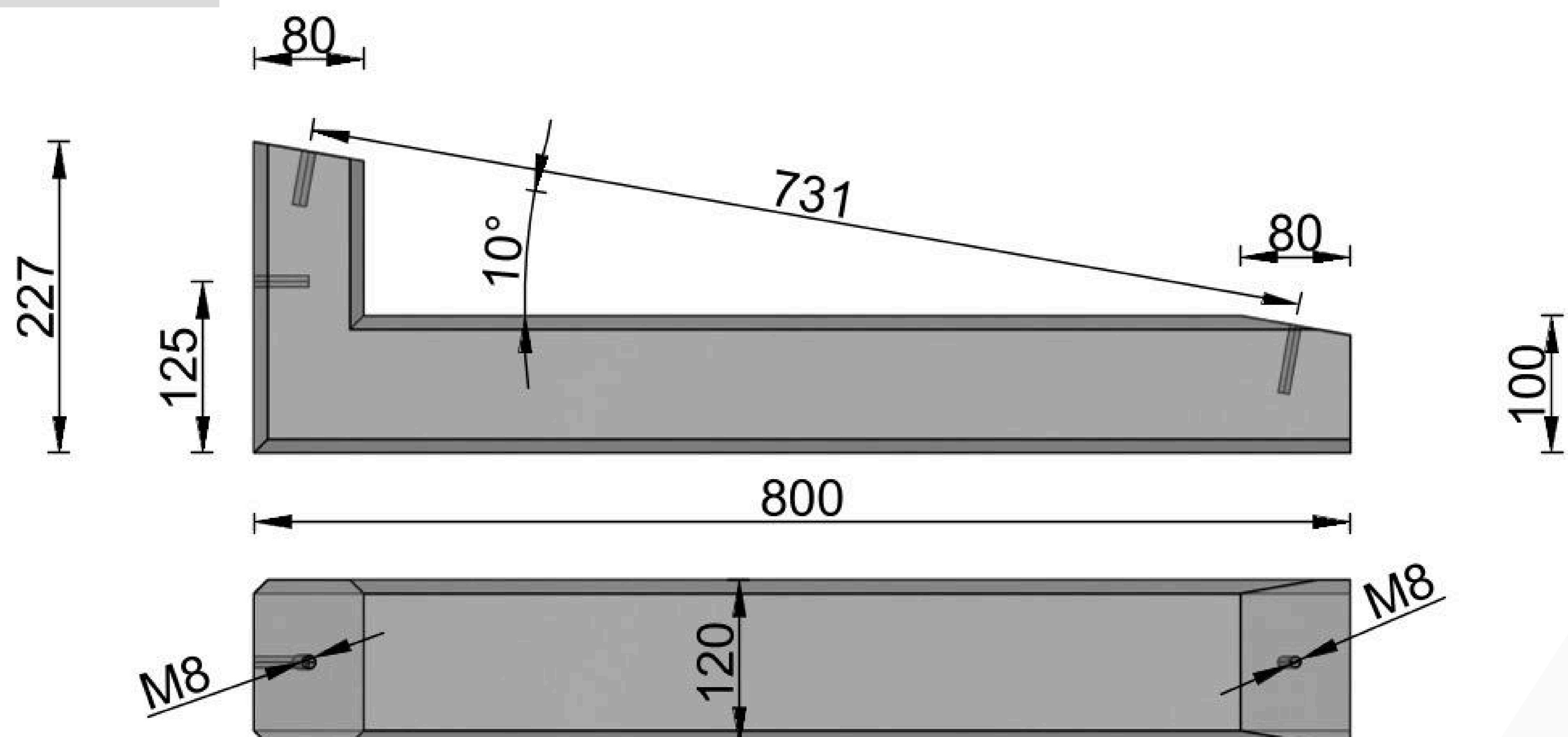


## WATTSTONE<sup>®</sup> 10° V1

Der **Wattstone 10° V1** ist ein Betonsockel aus feinem Sichtbeton zur einfachen und schnellen Montage von PV-Modulen - und dies ganz ohne Verletzung der jeweiligen Dachstruktur. Die PV-Module werden einfach auf den Betonflächen aufgelegt und mit PV-Modulklemmen (Mittel- oder Endklemmen) an den integrierten M8-Gewinden festgezogen.

### BETONSOCKEL

Material	Hochfester Beton der Güte C55/67, selbstverdichtend und glatt
Gewicht	24 kg je Wattstone
Farbe	Anthrazit oder Naturgrau
Armierung	2 x Armierungsstahl (gebogen) in der Stärke von jeweils 8 mm
Befestigung PV	2 x Gewindehülse aus V2A mit M8-Gewinde zur Befestigung von PV-Modulen mit Modulklemmen inkl. Schrauben
Windkanal geprüft	DIN-EN 1991-1-4: 2021, NEN 7250: 2021, CUR Recommendation 103: 2005, WTG-Merkblatt September 2023, NEN-EN 1991-1-4: 2019 - geprüft von Peutz Group, Zertifikat W 15611-6D-NO. Objektbezogene Windlastberechnungen unter: <a href="https://wattstone.de/pages/windlastberechnung">https://wattstone.de/pages/windlastberechnung</a>
Haftreibung Untergründe	Messmethode TNO 2002-BS-R0195 zur Ermittlung der Haftreibung für Beton, EPDM, bituminöser Dachhaut und PVC



AUSRICHTUNG UND BEFESTIGUNG			
Ausrichtung	Ost-West oder Süd mit Windleitblech	Befestigung PV-Module	Modul-End- oder Mittelklemmen mit Schrauben M8 x 35 mm, ISK-6 V2A
Neigungswinkel PV-Modul	10 Grad	Zulässiges Anzugsdrehmoment	14 - 16 Nm, vermeiden Sie Schlagschrauber!
Neigungswinkel Untergrund	max. 5 Grad	Zubehör	Modul-End- & Mittelklemmen, Ost-West-Verbindungsset V1, Windleitblech, Schutzlage, Easy-Lift-Paket
Montage PV-Module	horizontal	Auflage für Betonsockel	zertifizierte Schutzlage aus DE, 12 x 200 x 200 mm
Zulässige Modullänge	max. 1780 mm	Normale Schutzlage	bei bituminöser Dachhaut, Beton, Schotter etc.
Zulässige Modulbreite	900 - 1140 mm	Alukaschierte Schutzlage	bei Foliendächern, wie EPDM, PVC etc.
Modulrahmen für Wattstone Klemmen	30 mm oder 35 mm		

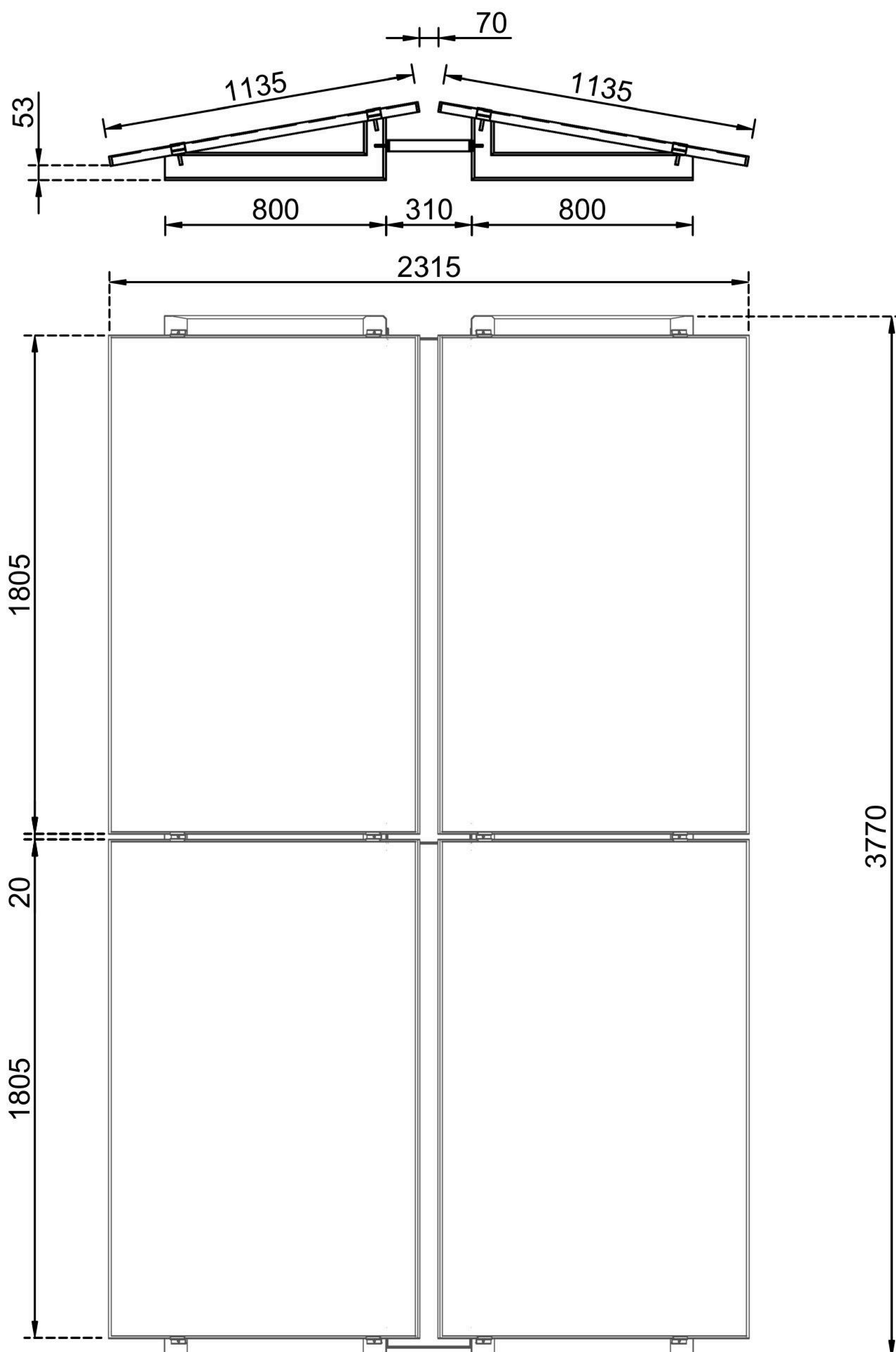
**Hinweise:**

- Die in der Zeichnung dargestellten PV-Module dienen nur als Beispiel und gehören nicht zum Lieferumfang
- Die im Beton eingelassenen M8-Gewindehülsen sind fest eingegossen und somit nicht zerstörungsfrei zu entfernen
- Windkanal zertifiziert nach DIN EN 1991-1-4: 2021. Objektbezogene Windlastberechnungen unter: <https://wattstone.de/pages/windlastberechnung>



Die im Beton fest eingegossenen M8-Gewindehülsen sind dauerhaft integriert und nicht zerstörungsfrei entfernbar. Sie dienen der optionalen Befestigung von Windleitblechen, Ost-West-Verbindern, Mikrowechselrichtern, Kabelkanälen und weiterem Zubehör.

Aufbau horizontal mit  
6 x Wattstone 10° V1  
4 x PV-Modul 1805 x 1135 mm



## Hinweise zur Installation und Wartung der Wattstone Unterkonstruktion:

- Installation gemäß Vorgaben - Die Installation der Wattstone Unterkonstruktion darf ausschließlich gemäß den Anweisungen im mitgelieferten Datenblatt oder entsprechend den schriftlichen Anweisungen von Wattstone erfolgen.
- Regelmäßige Wartung - Die Wattstone Unterkonstruktion muss mindestens einmal jährlich auf ihre Funktionalität überprüft werden. Dabei sind folgende Punkte zu beachten: Sind alle Klemmen ordnungsgemäß und fest angezogen? Liegen die Bautenschutzmatte mittig und korrekt unter der Wattstone Unterkonstruktion?
- Traglastfähigkeit und Lastreserve des Flachdachs - die Flächenlast im Modulbereich inkl. PV-Module und Ballastierung beträgt ca. 0,25 kN/m<sup>2</sup> (ca. 25,5 kg pro m<sup>2</sup> Modulbereich).  
**Achtung:** Diese Größe allein ist nicht ausreichend für den globalen Standsicherheitsnachweis und Statik des Daches.
- Projektbezogene Anfragen für Windlastberechnungen - Bitte senden Sie uns Anfragen mit Projektinformationen (Belegungsplan - Handkizze genügt, Adresse, Bauhöhe, Angaben zur Attika, Datenblatt Modul, Typ Dachhaut) zu und erhalten Sie eine individuelle Windlastberechnung von Wattstone.
- Wattstone übernimmt keine Haftung für Folgeschäden bei unsachgemäßer Installation oder Nichteinhaltung der hier genannten Vorgaben. Detaillierte Informationen zu Haftungsbedingungen finden Sie auf unserer Website unter [wattstone.de/policies/terms-of-service](https://wattstone.de/policies/terms-of-service)