

1

2

3

4

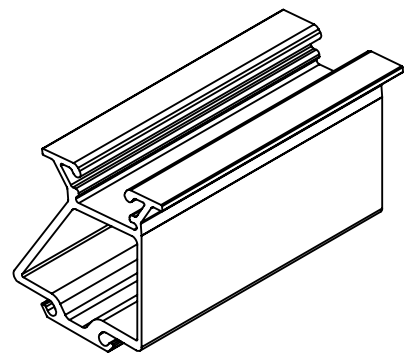
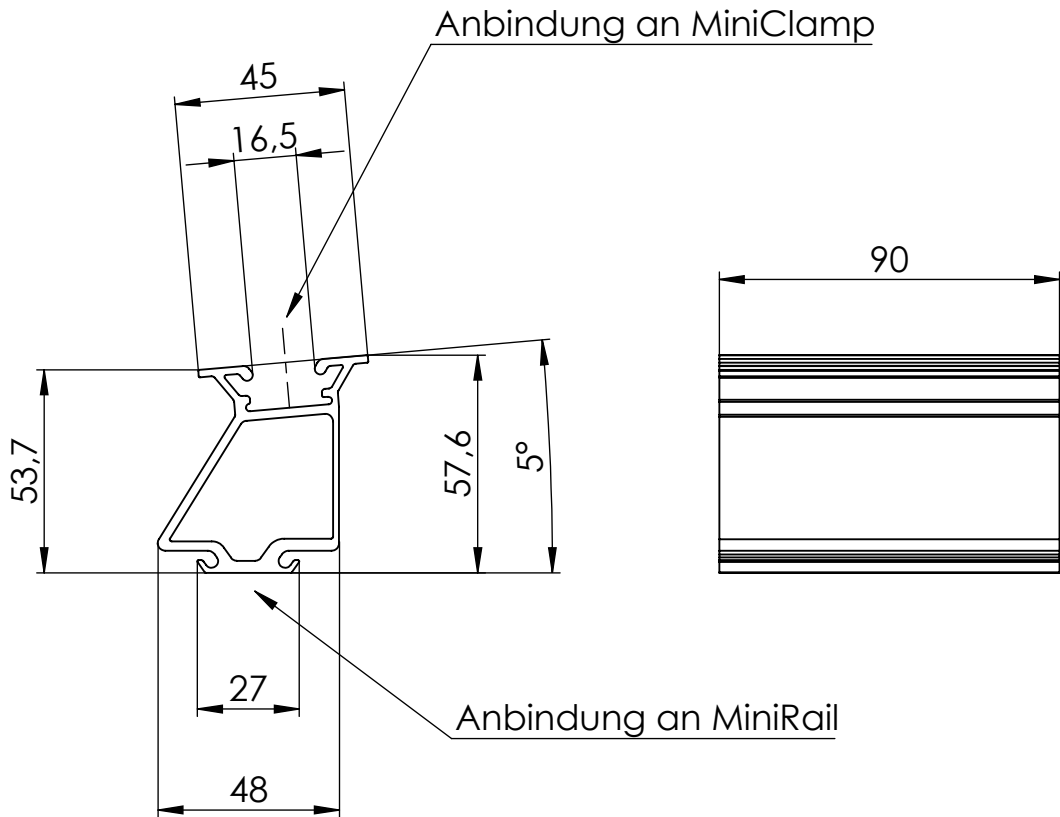
A

B

C

D

E



M 1:2



K2 Systems GmbH  
 Industriestr. 18  
 71272 Renningen  
 07159/42059-0

Benennung:

Datenblatt  
 MiniFive front 9

F

	Name	Datum	Material:	Art.-Nr.:	2002399	A4
Erstellt	M.Preib	13.12.2016	EN AW 6063 T66			
Freigegeben	V.Schütz	13.12.2016	Oberfläche: blank	Zng.-Nr.:	04-55-002	Alle Maße in mm
Letzte Änd.	xxx	xxx	Gewicht: ca. 128g	Maßstab: 1:2		Blatt 1 von 1

Diese Zeichnung ist Eigentum der K2 Systems GmbH. Sie ist urheberrechtlich geschützt und darf nur mit ausdrücklicher Genehmigung vervielfältigt oder an Dritte weitergegeben werden!