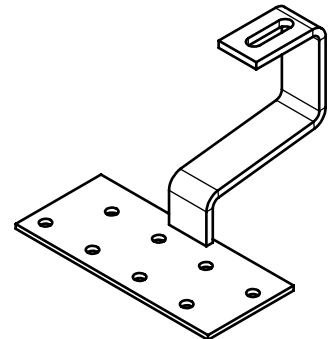


Isometric
1:5



K2 Systems GmbH
Industriestr. 18
71272 Renningen
Deutschland
+49 7159 42059-0

Benennung:

Datenblatt
SolidHook PAN H38/124 35x6

Name		Datum		Material:		Art.-Nr.:		A4	
Erstellt	Renz	14.01.2009		1.4016 acc. to EN 10088-2 min Rp0,2=260N/mm ²		1000096			
Freigegeben	B. Koch	13.01.2023		Oberfläche: sandblasted		Zng.-Nr.: 02-001-05		Alle Maße in mm	
Letzte Änd.	A. Soumpalas	13.01.2023		Gewicht: ca. 843,2 g/Stk		Maßstab: 1:2		Blatt 1 von 1	

Diese Zeichnung ist Eigentum der K2 Systems GmbH. Sie ist urheberrechtlich geschützt und darf nur mit ausdrücklicher Genehmigung vervielfältigt oder an Dritte weitergegeben werden!