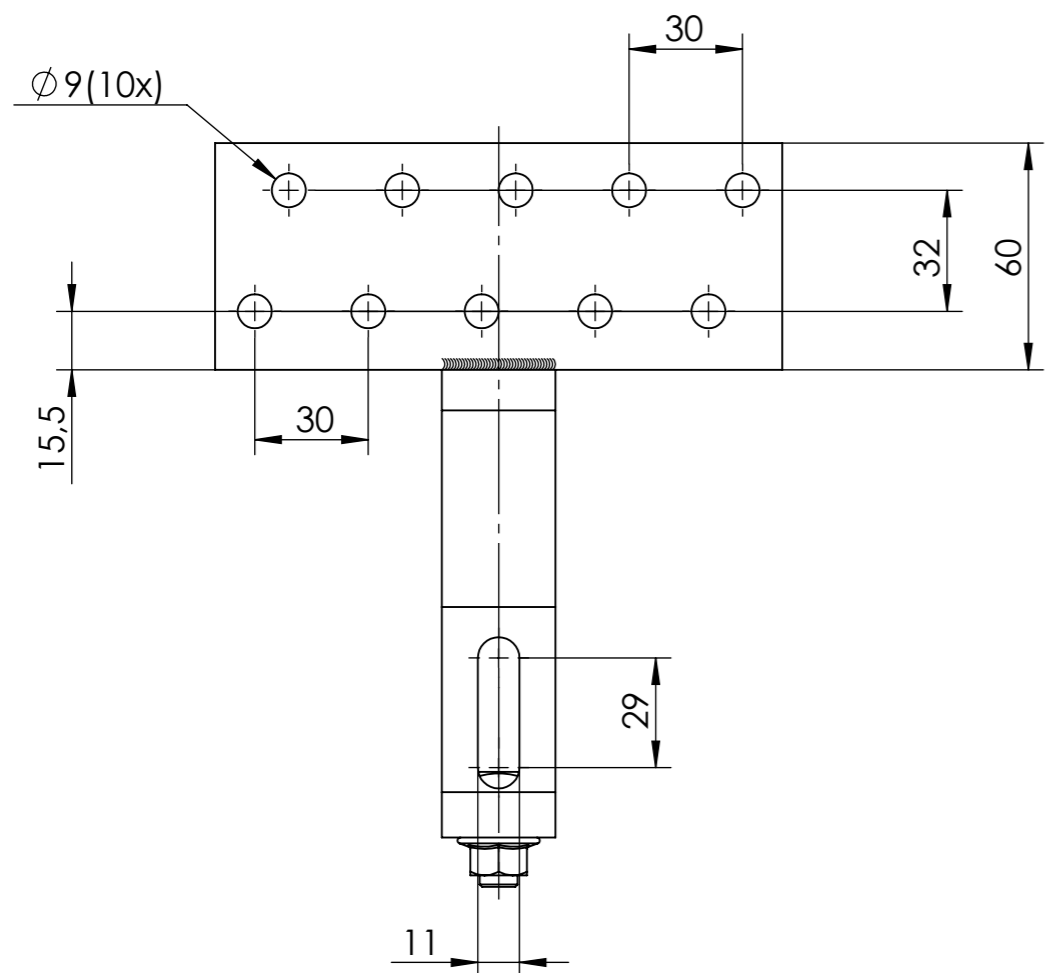
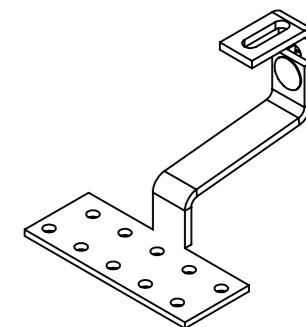


Isometrie
1 : 5



* Einstellungsmöglichkeiten

Pos.Nr.	Benennung	Material	Menge
1	SolidHook Vario 1 PAN H43-145 30x6-Base plate	Edelstahl 1.4016	1
2	SolidHook Vario 1 PAN H43-145 30x6-Bracket	Edelstahl 1.4016	1
3	SolidHook Vario 1 PAN H43-145 30x6 Angle	Edelstahl 1.4016	1
4	Flachrundschaube mit Vierkantansatz M10x25 -ISO 8677	A2-70	1
5	Sechskantmuttern mit Flansch M10 DIN 6923 ISO 4161	A2-70	1



K2 Systems GmbH
Industriestr. 18
71272 Renningen
Deutschland
+49 7159 42059-0

Benennung:
**Datenblatt
SolidHook Vario 1 PAN
H43 145 30x6**

Name	Datum	Material:	Art-Nr.:
Erstellt E. Markou	04.07.2023	siehe Tabelle	1000125
Freigegeben S. Frey	06.07.2023	Oberfläche: sandgestrahlt	A3
Letzte Änd. A. Soumpalas	10.01.2023	Gewicht: ca. 745.93 g/Stk Maßstab: 1:2	Zng-Nr.: 02-011-11 Alle Maße in mm

Diese Zeichnung ist Eigentum der K2 Systems GmbH. Sie ist urheberrechtlich geschützt und darf nur mit ausdrücklicher Genehmigung vervielfältigt oder an Dritte weitergegeben werden!