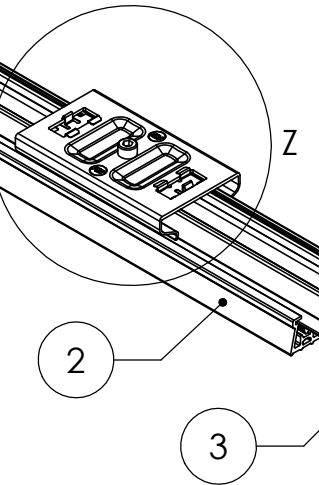
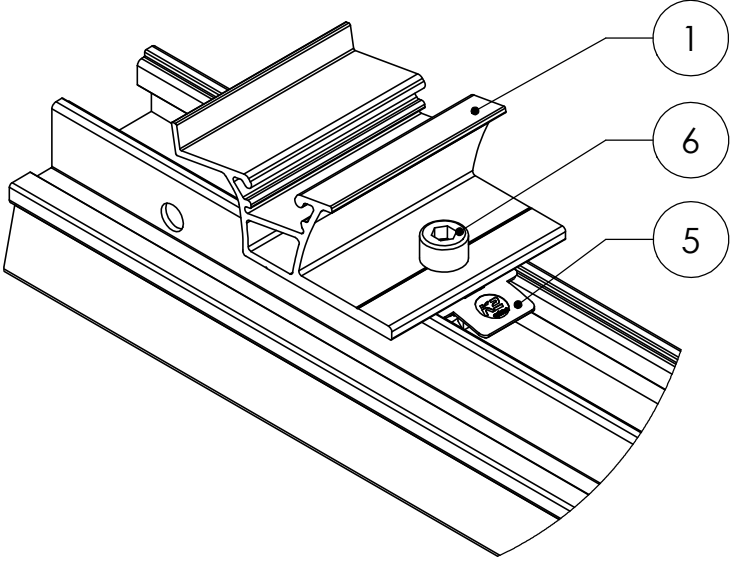
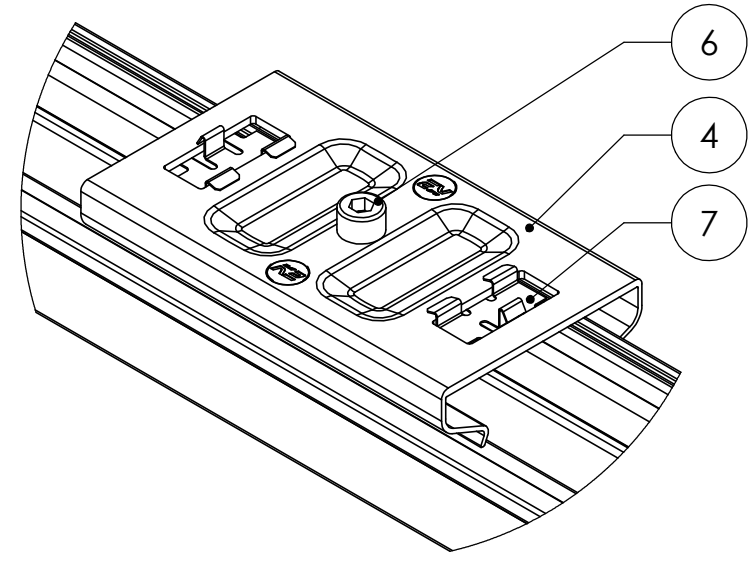


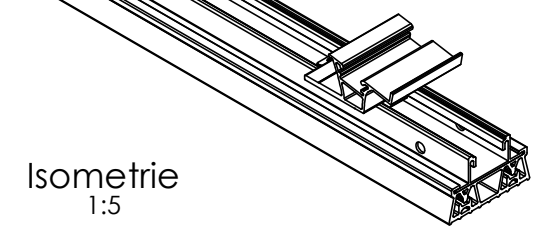
Detail Y
1:2



Detail Z
1:2



Isometrie
1:5



Pos.Nr.	Benennung	Material	Menge
1	Dome 6.10 SD	EN AW 6063 T66	2
2	Dome Mat S 380	EPDM Shore 70	3
3	D-Dome 6.10 SpeedRail 2,25 m	EN AW 6063 T66	1
4	Dome 6 MidPlate	EN AW 6063 T4	1
5	MK2	Edelstahl 1.4301/TPC	3
6	Zylinderschraube mit UKV ISO4762 - M8x20	Edelstahl A2-70	3
7	Dome 6 Clip	EN AW 6063 T66	2



K2 Systems GmbH
Industriestr. 18
71272 Renningen
Deutschland
+49 7159 42059-0

Benennung: **Datenblatt
D-Dome 6.10 Base Set
Vormontage**

Erstellt	A. Gerstenberger	Datum	25.05.2020	Material:	see table	Art-Nr.:	2003246	A3
Freigegeben	M. Wiggers	04.06.2020	Oberfläche:	-	Zng-Nr.:	07-466-12	Alle Maße in mm	
Letzte Änd.	A. Gerstenberger	25.05.2022	Gewicht:	ca. 2942,4 g/Stk	Maßstab:	1:5	Seite 1 von 1	

Diese Zeichnung ist Eigentum der K2 Systems GmbH. Sie ist urheberrechtlich geschützt und darf nur mit ausdrücklicher Genehmigung vervielfältigt oder an Dritte weitergegeben werden!