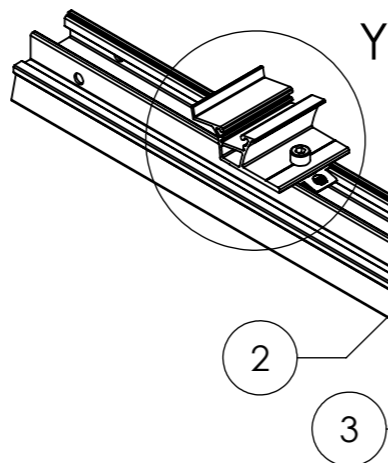
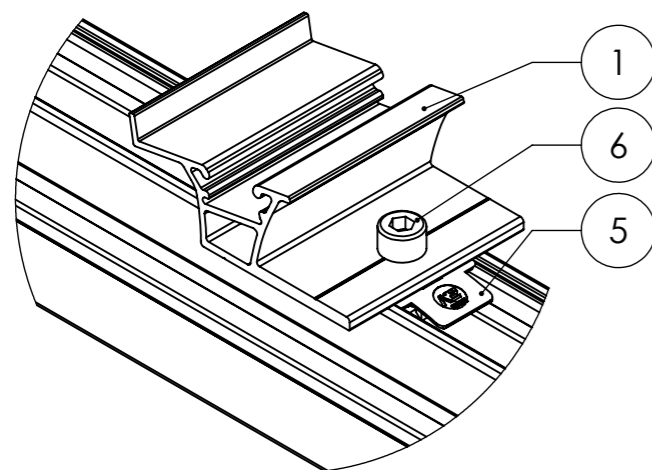
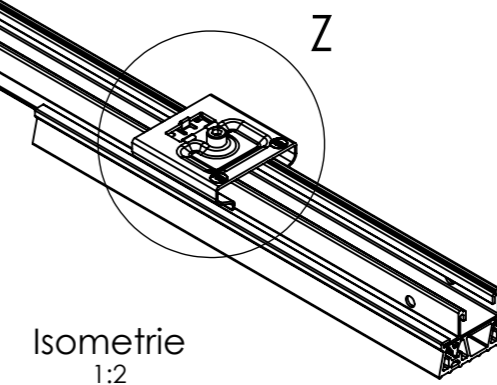
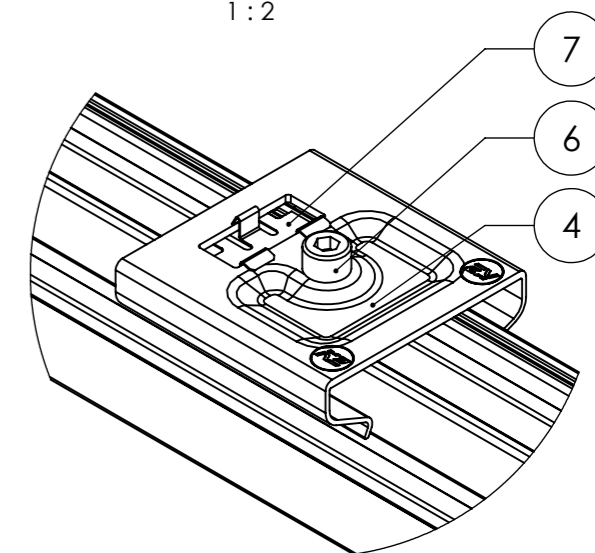


Detail Y  
1:2



Detail Z  
1:2



| Pos.-Nr. | Benennung                                | Material             | Menge |
|----------|--|----------------------|-------|
| 1        | Dome 6.10 SD                             | EN AW 6063 T66       | 1     |
| 2        | Mat S 380                                | EPDM Shore 70        | 2     |
| 3        | S-Dome 6.10 BasicRail 1,45 m             | EN AW 6063 T66       | 1     |
| 4        | Dome 6 EndPlate                          | EN AW 6063 T4        | 1     |
| 5        | MK2                                      | Edelstahl 1.4301/TPC | 2     |
| 6        | Zylinderschraube, UKV<br>ISO4762 - M8x20 | Edelstahl A2         | 2     |
| 7        | Dome 6 Clip                              | EN AW 6063 T66       | 1     |



K2 Systems GmbH  
Industriestr. 18  
71272 Renningen  
Deutschland  
+49 7159 42059-0

Benennung:

Datenblatt  
S-Dome 6.10 Base Set  
Vormontage

|             |                  |            |                           |              |                 |    |
|-------------|------------------|------------|---------------------------|--------------|-----------------|----|
| Erstellt    | Name             | Datum      | Material:                 | Art-Nr.:     | 2003247         | A3 |
| Freigegeben | A. Gerstenberger | 26.05.2020 | see table                 | Zng-Nr.:     |                 |    |
| Letzte Änd. | E. Markou        | 13.03.2023 | Oberfläche: -             | 07-467-14    | Alle Maße in mm |    |
|             | A. Soumpalas     | 13.03.2023 | Gewicht: ca. 1894.0 g/Stk | Maßstab: 1:5 | Seite 1 von 1   |    |

Diese Zeichnung ist Eigentum der K2 Systems GmbH. Sie ist urheberrechtlich geschützt und darf nur mit ausdrücklicher Genehmigung vervielfältigt oder an Dritte weitergegeben werden!