



B-Box 2.5 - 10.0 B-Plus 2.5



Die Batterie für jede Anwendung

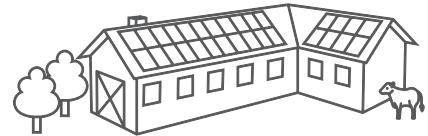
- Von 2,56 bis 81,9 kWh
- Flexible 2,56 kWh Module
- Jederzeit erweiterbar
- Notstromfähig durch hohe Entladeleistung
- 1 und 3 phasige Systeme
- Lithium-Eisenphosphat Batterie: Höchstmaß an Sicherheit, Zyklfestigkeit und Leistung



Inselanwendungen



Eigenverbrauchsoptimierung



Gewerbliche Anwendungen

B-Box 2.5 bis B-Box 10.0



- Flexible Zusammenstellung der Kapazität
- Modulares Design vereinfacht Transport und Installation (19" Einschübe)

Die BYD B-Box ist eine Lithium-Eisenphosphat (LiFePO₄) Batterieeinheit zur Verwendung mit einem externen Wechselrichter. Dank der modularen Bauweise wächst die B-Box mit ihren Herausforderungen:

- **B-Box 2.5** (2,56 kW / 2,56 kWh)
- **B-Box 5.0** (5,12 kW / 5,12 kWh)
- **B-Box 7.5** (7,68 kW / 7,68 kWh)
- **B-Box 10.0** (10,24 kW / 10,24 kWh)

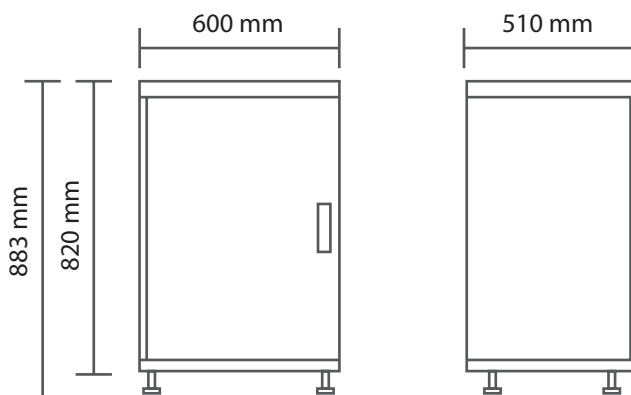
Alle Systeme können jederzeit mit den Batteriemodulen **B-Plus 2.5** erweitert werden. In Parallelverschaltungen sind so bis zu 10,24 kWh nutzbare Kapazität pro Batterieschrank und 81,92 kWh in 8 Batterieschränken möglich.

B-Plus 2.5



- CE und TÜV zertifiziertes BYD B-Plus 2.5 Modul (U3A1-50P-A) erfüllt höchste Sicherheitsstandards
- Bewährt im Einsatz in Telekommunikations- und Energiespeicheranwendungen weltweit
- Umweltfreundliche, leistungsfähige LiFePO₄ Batterietechnologie

Abmessungen



Technische Parameter



	B-Box 2.5	B-Box 5.0	B-Box 7.5	B-Box 10.0	B-Plus 2.5
Batterie-Typ	Lithium-Eisenphosphat (LiFePO ₄)				
Batterie: Modul und Konfiguration	1 x B-Plus 2.5 (50 Ah; 51,2 V)	2 x B-Plus 2.5 (50 Ah; 51,2 V)	3 x B-Plus 2.5 (50 Ah; 51,2 V)	4 x B-Plus 2.5 (50 Ah; 51,2 V)	Batteriemodul 50 Ah; 51,2 V
Nutzbare Kapazität ¹	2,56 kWh	5,12 kWh	7,68 kWh	10,24 kWh	2,56 kWh
Max. Ausgangsleistung	2,56 kW	5,12 kW	7,68 kW	10,24 kW	2,56 kW
Peak Ausgangsleistung, 30 sec	5,12 kW	10,24 kW	15,36 kW	20,48 kW	5,12 kW
Nennspannung	51,2 V _{DC}				
Spannungsbereich	43,2 - 56,4 V				
Umgebungstemperatur ²	-10 °C bis +50 °C				
Schnittstellen	RS485/CAN				
Batteriewirkungsgrad	≥ 95,3 % (nach Effizienzleitfaden)				
Garantie	10 Jahre				
Zertifizierung und Standards	TÜV / CE / UN38.3 / Sicherheitsleitfaden Li-Ionen-Hausspeicher				
IP Schutzart	IP 20				
Abmessungen (B/T/H)	600 x 510 x 883 mm				483 x 490 x 130 mm
Gewicht	79 kg	113 kg	147 kg	181 kg	34 kg
Kompatible Wechselrichter	SMA / Goodwe / Solax / Victron - aktuelle Liste auf www.eft-systems.de				
Skalierbar	Jederzeit erweiterbar / bis zu 8 Systeme parallel / 81,92 kWh				

[1] Testbedingungen: 100% DOD, 0,5C Ladung und Entladung bei +25°C

[2] Von -10°C bis 10°C wird die Leistung gedrosselt