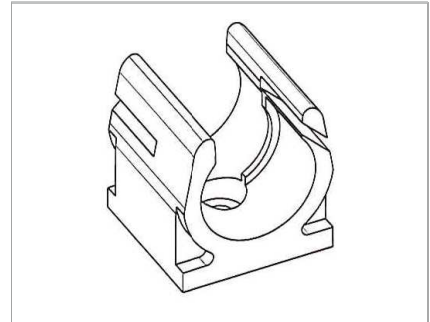
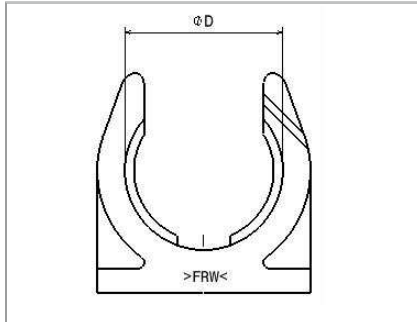


Kabelschutz / cable protection

Co-flex-Schelle COS / Co-flex-clip COS



Werkstoffeigenschaften / Characteristics

Werkstoff/ Material	PA 66
Obere Gebrauchstemperatur / upper service temperature	3000 h 120°C 500 h 140°C
Untere Gebrauchstemperatur / lower service temperature	-40°C
Entflammbarkeit / flammability	UL 94-V2 selbstverlöschend / self-extinguishing
Halogenfrei / halogen-free	ja / yes
Deklarationspflichtige Stoffe / declaration-requiring materials	keine / none

Besonderheiten / Extras

Chemisch beständig gegen:
Kraftstoffe, Mineralöle, Fette, Alkalien sowie gegen die meisten
gebräuchlichen Lösungsmittel

Chemically resistant to:
fuels, mineral oils, lubricants, alkalis and most commercial solvents

Art. Nr. schwarz / Part no. black	Art. Nr. grau / Part no. grey	Passend zu Co-flex NW Adapted to Co-flex NW	Durchmesser "D" diameter "D"	VPE in m MOQ in m
491-20-006	Auf Anfrage / on request	6	9,7	100
491-20-100	Auf Anfrage / on request	10	13,0	100
491-20-110	Auf Anfrage / on request	11	16,0	100
491-20-140	Auf Anfrage / on request	14	17,8	100
491-20-160	Auf Anfrage / on request	16	21,5	100
491-20-200	Auf Anfrage / on request	20	26,0	50
491-20-230	Auf Anfrage / on request	23	32,0	50
491-20-290	Auf Anfrage / on request	29	35,3	50
491-20-370	Auf Anfrage / on request	37	42,7	20
491-20-450	Auf Anfrage / on request	45	53,6	20
491-20-700	Auf Anfrage / on request	70	79,8	10