

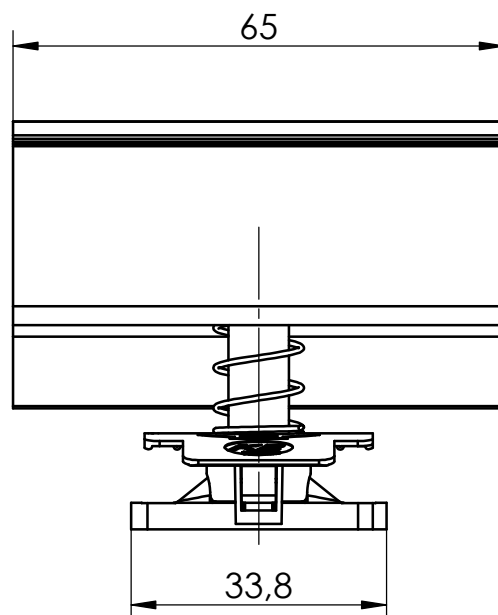
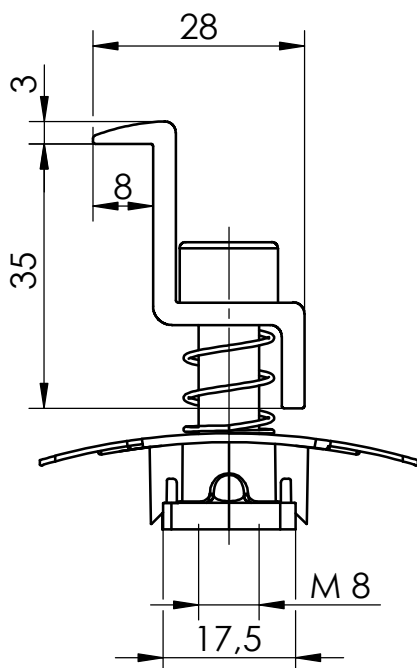
1

2

3

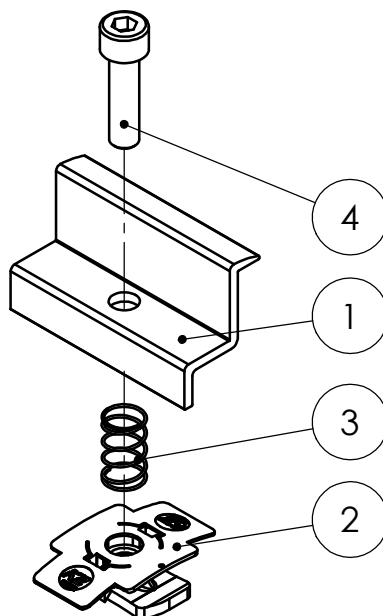
4

A



B

C




Isometrie  
M 1 : 2

D

Modulrahmenhöhe: 34-36

Pos.Nr.	Benennung	Material	Menge
1	EndClamp Black Solo 34-36	EN AW 6063 T66	1
2	MK2	Edelstahl 1.4301 / TPC	1
3	MC/EC spring 30-38 mm	Edelstahl 1.4310	1
4	Sechskantmutter UKV ähnlich ISO 4762 - M8x30	A2-70	1

	K2 Systems GmbH Industriestr. 18 71272 Renningen Deutschland +49 7159 42059-0			Benennung: <h2 style="text-align: center;">Datenblatt</h2> <h3 style="text-align: center;">EndClamp Black Set 34-36</h3>		
	Name	Datum	Material:	Art.-Nr.:	1005268	
	Erstellt	A. Soumpalas	27.08.2021	siehe Tabelle		A4
	Freigegeben	A. Gerstenberger	17.09.2021	Oberfläche: -	Zng.-Nr.: 03-123-00	Alle Maße in mm
Letzte Änd.			Gewicht: ca. 52,0 g/Stk	Maßstab: 1:1	Blatt 1 von 1	
Diese Zeichnung ist Eigentum der K2 Systems GmbH. Sie ist urheberrechtlich geschützt und darf nur mit ausdrücklicher Genehmigung vervielfältigt oder an Dritte weitergegeben werden!						

F